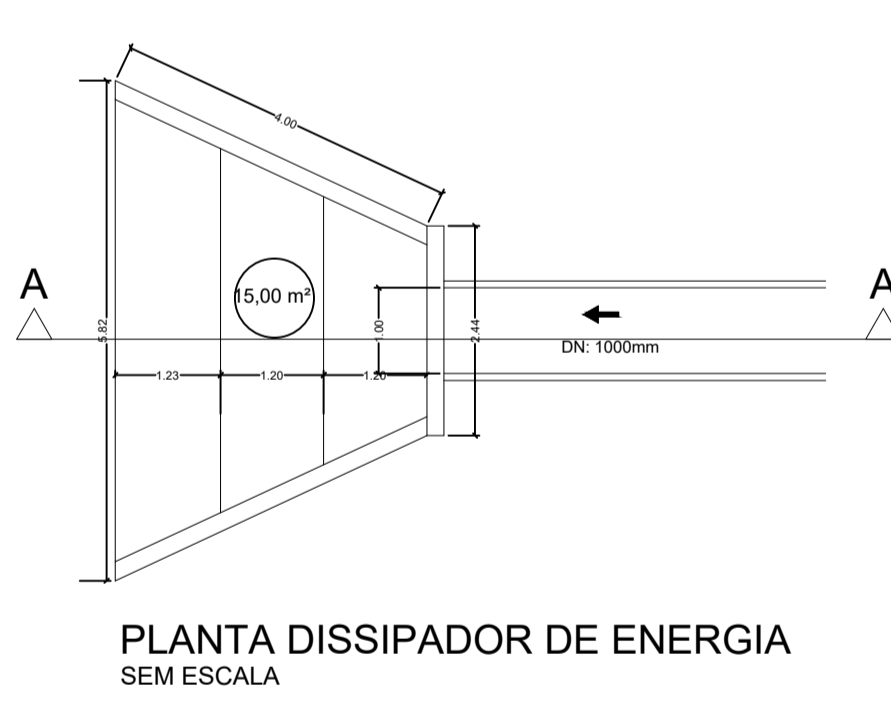
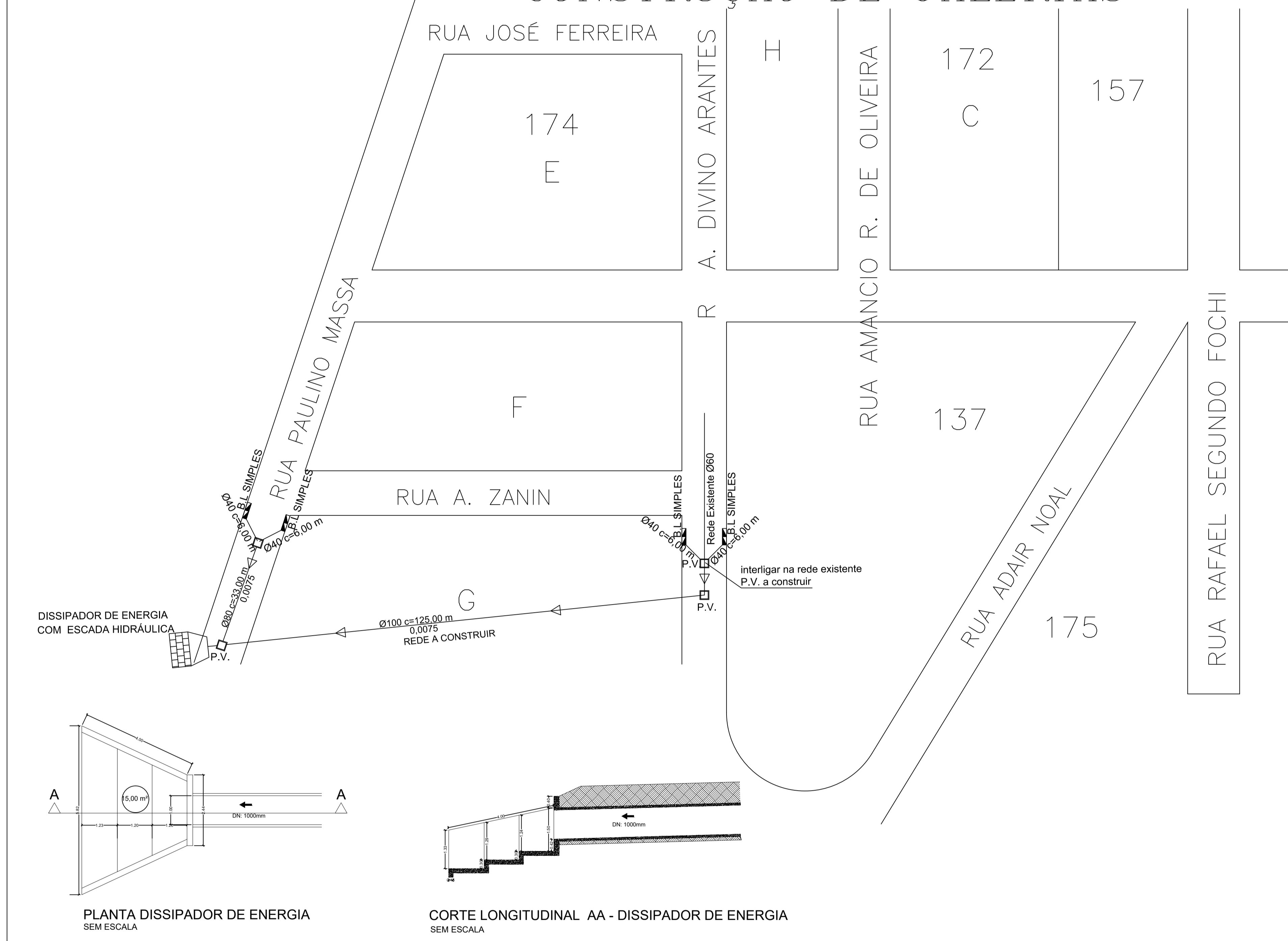
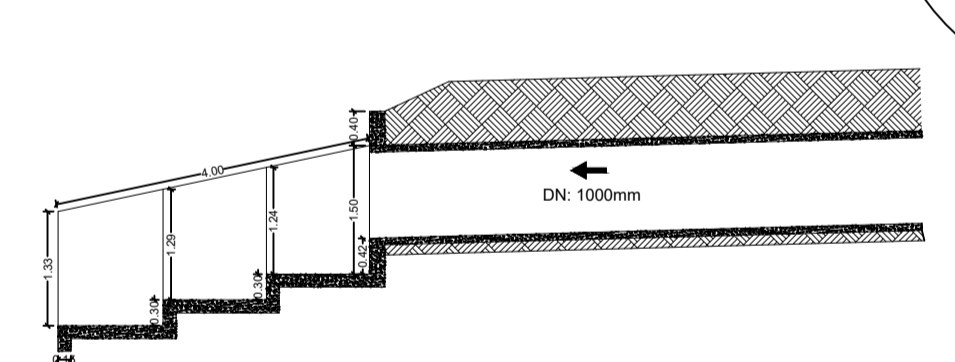


TRECHO 04  
CONSTRUÇÃO DE GALERIAS



PLANTA DISSIPADOR DE ENERGIA  
SEM ESCALA



CORTE LONGITUDINAL AA - DISSIPADOR DE ENERGIA  
SEM ESCALA

PREFEITURA MUNICIPAL DE POLONI ESTADO DE SÃO PAULO CNPJ: 46.608.063/0001-26 RUA JOSÉ POLONI Nº 274 - FONE (017) 3819-9900 - CENTRO - CEP 15160-000	
PLANTA DA CIDADE DE POLONI	04/04
TITULO — PAVIMENTAÇÃO ASFÁLTICA, CONSTRUÇÃO DE GUIAS E SARJETAS E CONSTRUÇÃO DE REDE DE GALERIAS, EM DIVERSAS RUAS DE POLONI. LOCAL — DIVERSAS RUAS DO MUNICÍPIO DE POLONI INTER. — PREFEITURA MUNICIPAL DE POLONI	
DATA <b>AGOSTO/2017</b>	Antonio José Passos PREFEITO MUNICIPAL
ESCALA <b>sem escala</b>	ANDRÉ VIUDES DURÃO ENGENHEIRO CIVIL 5061331131 CREA
QUANTIDADES PAVIMENTAÇÃO ASFÁLTICA: 862,11 M <sup>2</sup> GUIAS E SARJETAS: 192,40 M - 10,58 M <sup>3</sup>	
BOCAS DE LEÃO SIMPLES: 28 UNID. POÇO DE VISITA: 14 UNID. TUBO DE CONCRETO D: 100 CM: 125,00 M TUBO DE CONCRETO D: 80 CM: 33,00 M TUBO DE CONCRETO D: 60 CM: 256,00 M TUBO DE CONCRETO D: 40 CM: 78,10 M DISPOSITIVO DE LANÇAMENTO: 01 UNID.	
ART N. 28027230172306246	